

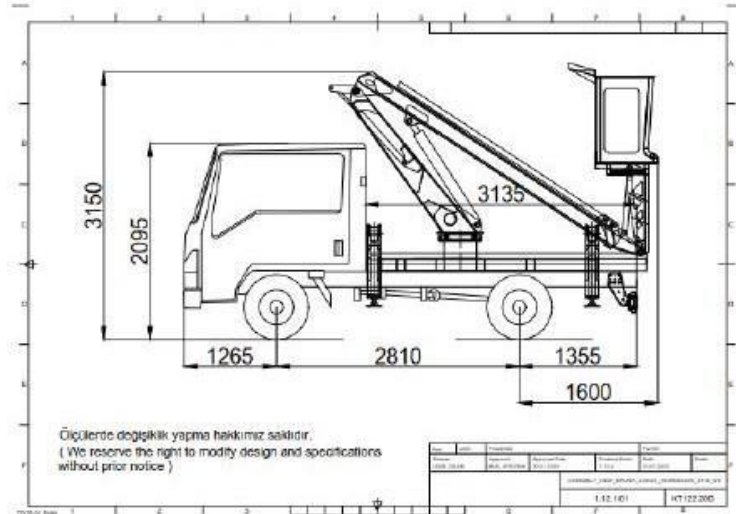
KIA FRONTIER ამწე კალათით

საბაზისო ავტომობილის ტექნიკური სპეციფიკაციები (მინიმუმ)

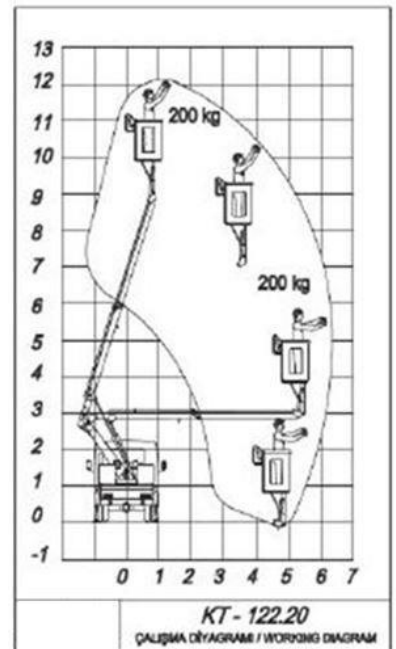
ძრავი (მძ)	კოლოვი	სიგრძე (მმ)	სიბანე (მმ)	სიმაღლე (მმ)	ტვირთავადობა
3.0 L deasel / 85ცმ	მექანიკური	სრული	5 455	1750	2 095
					1.4 ტ

აღზურმა

- განიერი კაბინა 2+1 მგზავრისთვის
- საწვავის ავზის ტევადობა 60 ლ
- დაკიდება რესორული ტიპის
- გაძლიერებული დაკიდების სისტემა
- რკინის დისკები
- სათადარიგო საზურავი
- მოწყობილობა მისაბმელისთვის
- სატალახე ფირფიტები წინ
- ანტენა ტელესკოპური
- იდაყვის საყრდენი
- საფერფლე სანთებელით
- ციფრული საათი
- რეგულირებადი მძღოლის სავარძელი
- წინა მგზავრის სავარძელი ორადგილიანი კეცვადი საზურავით
- საჭის ჰიდროგამაძლიერებელი
- გათბობის სისტემა
- დინამიკები წინა კარებში



ამწე კალათა	
სამუშაო სიმაღლე	12 მ
მუშა მობრუნების რადიუსი	270 °
ტვირთავადობა	200 კგ
სიმაღლე	3 150 მმ
სიგრძე A	5 430 მმ



ფასი ღებ-ს ჩათვლით: 32 900 ევროს ექვივალენტი ეროვნულ ვალუტაში

- ✓ გარანტია საბაზისო ავტომობილზე 3 წელი ან 100 000 კმ
- ✓ გარანტია ამწე კალათზე 1 წელი